

PET製「ついたて」 マニュアル ver.6

1. 「ついたて」の特徴
2. 食食用「ついたて」
3. 学習用「ついたて」
「ついたて」上部の視認性向上
4. さまざまな機能の追加
(1)フラップ
5. 「ついたて」の清掃・消毒
6. 「ついたて」の廃棄

2020年11月9日
東洋大学 理工学部
勝亦 徹 作成

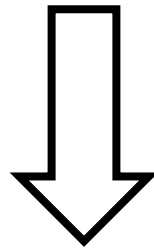
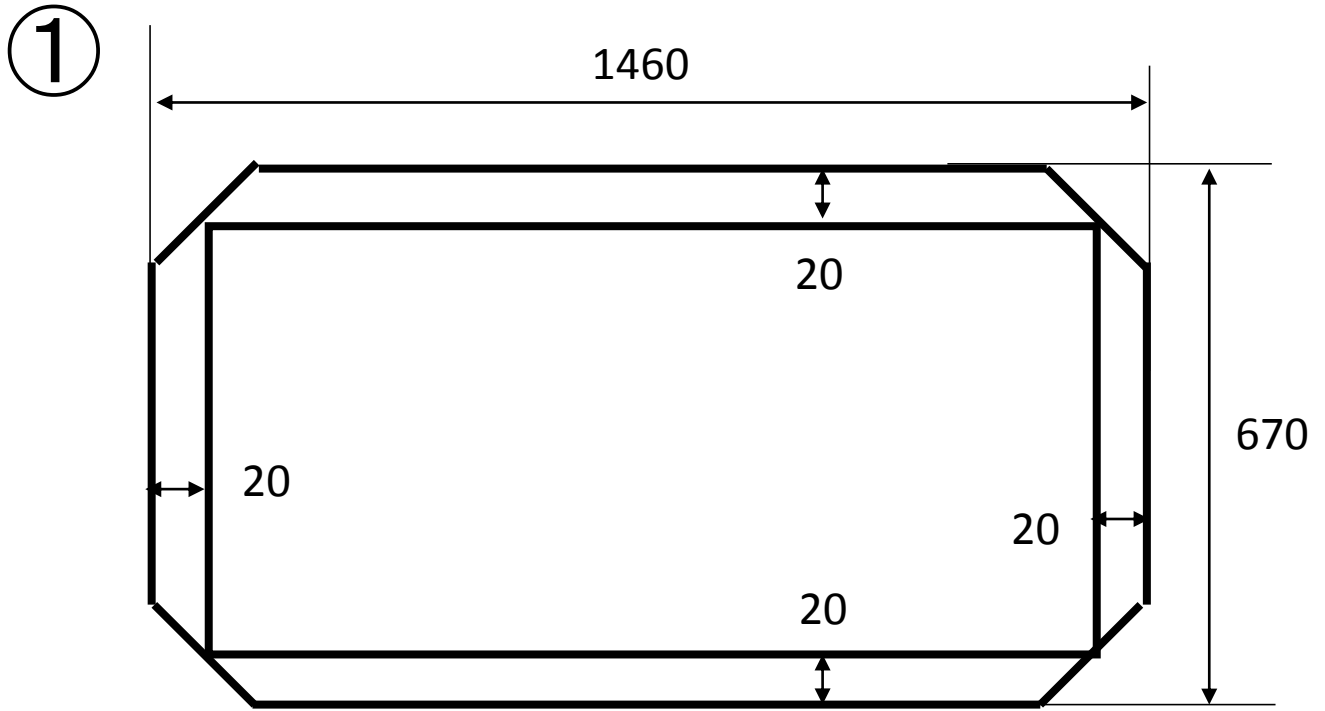
1. 「ついたて」の特徴

この「ついたて」は、ペットボトルにも使われているPET(ポリエチレンテレフタレート)製の1枚の薄い板を使って作られています。1枚の薄い板を折り曲げて強度を持たせることにより、自立式の「ついたて」として使います。この「ついたて」は薄いので、ちょっと頼りないですが、下記のような特徴を持っています。

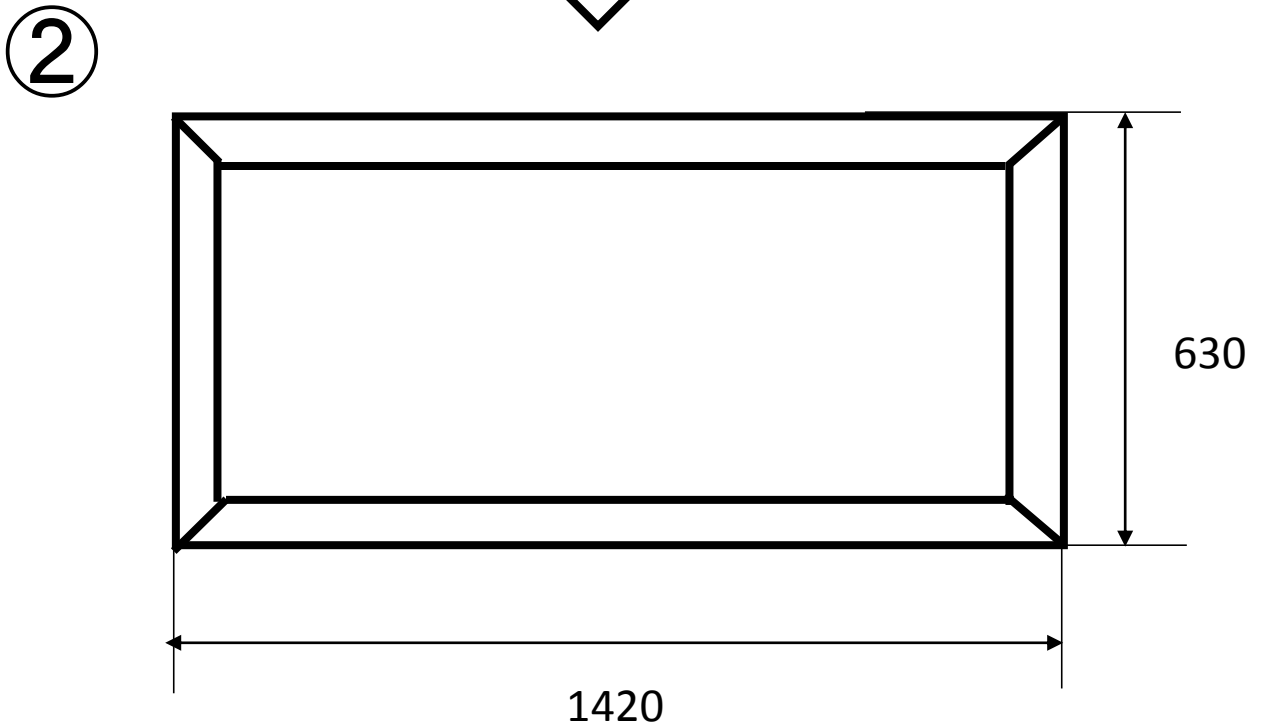
- ①リサイクルに適したPET樹脂を使用。
- ②PET樹脂は丈夫で可視光の透過が良い。
- ③薄い板を使っているため軽量・省資源。
- ④使用する素材が少ないため安価。
- ⑤はさみなどを使った加工、曲げ加工、加熱による加工などが可能。
- ⑥加工しやすいため改良が容易。

* 実用新案 実願2020-003616

2. 食事用「ついたて」



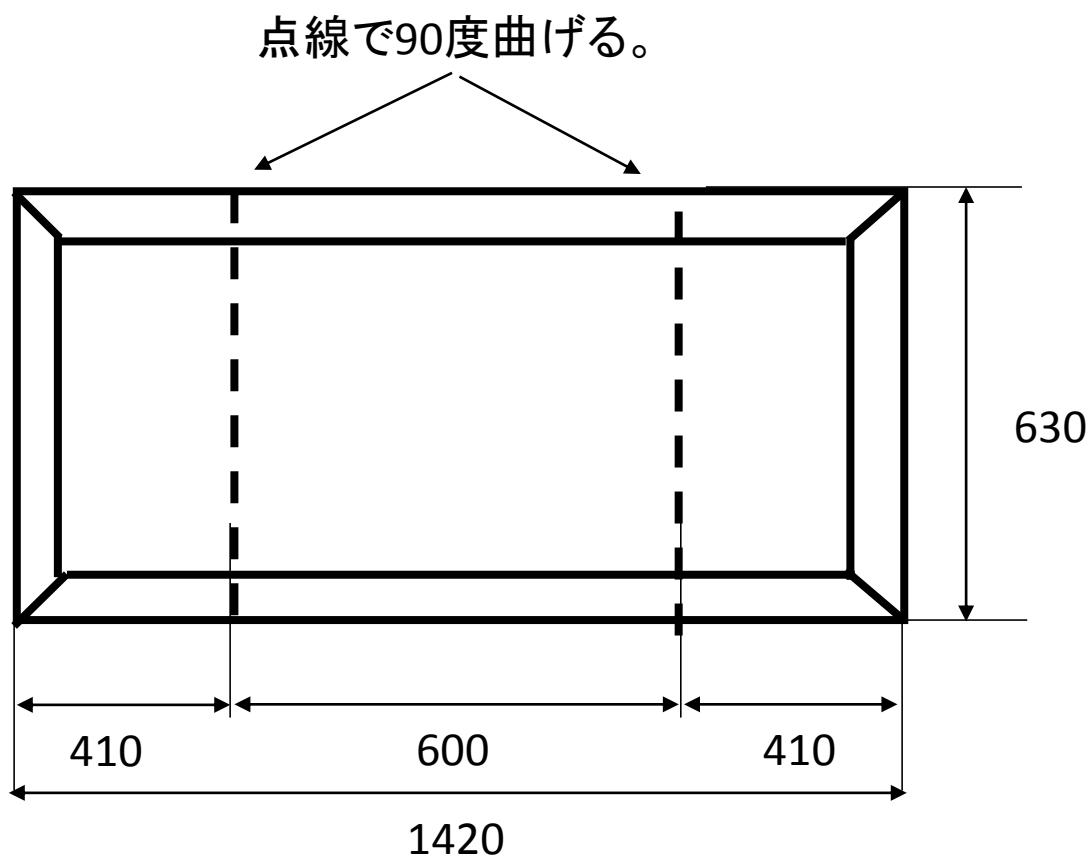
4隅をカットする。
周辺の幅20 mmを同じ
側に折曲げる



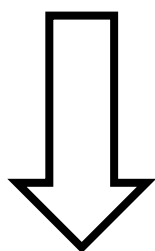
A-PET板
厚さ 0.5 mm

2. 食事用「ついたて」

③



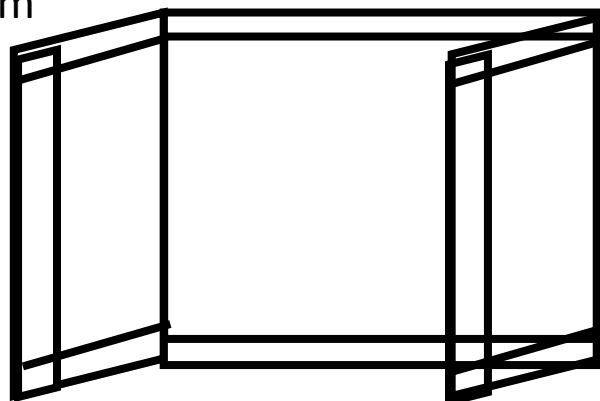
④完成図



点線で90度曲げる。

奥行き
410 mm

幅 600 mm

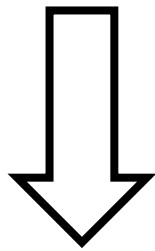
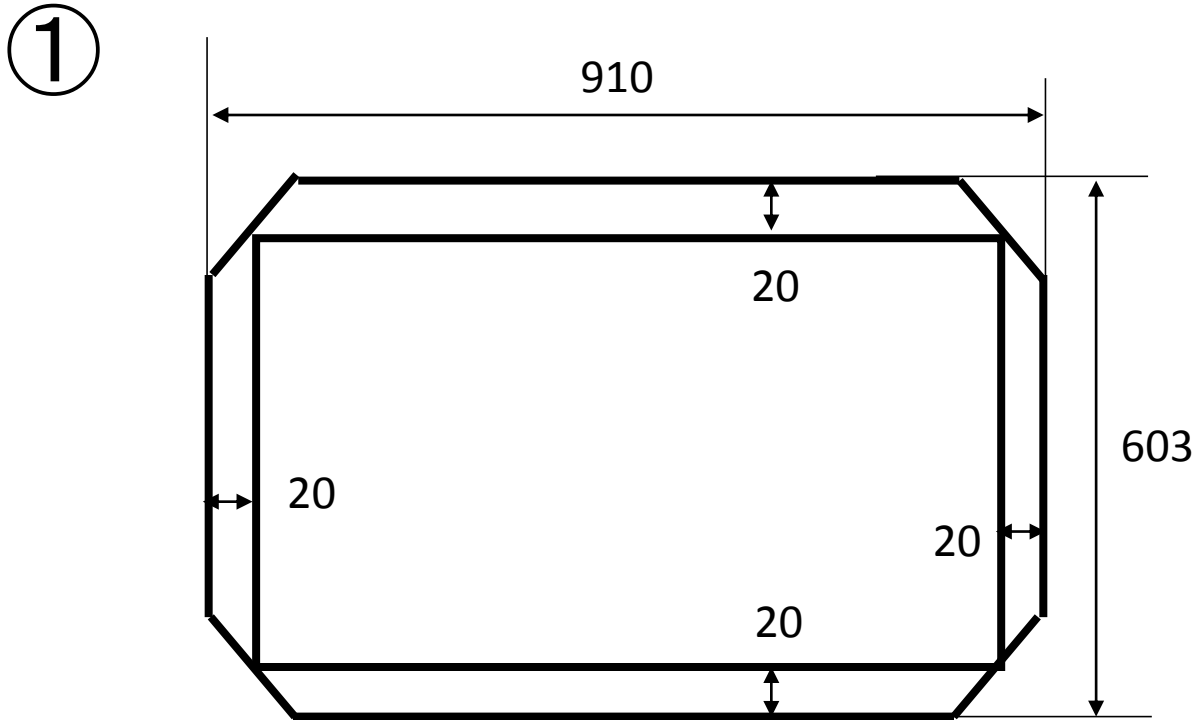


高さ
630 mm

周辺の(幅20mmの)折曲げ部はすべて内側に曲げる。

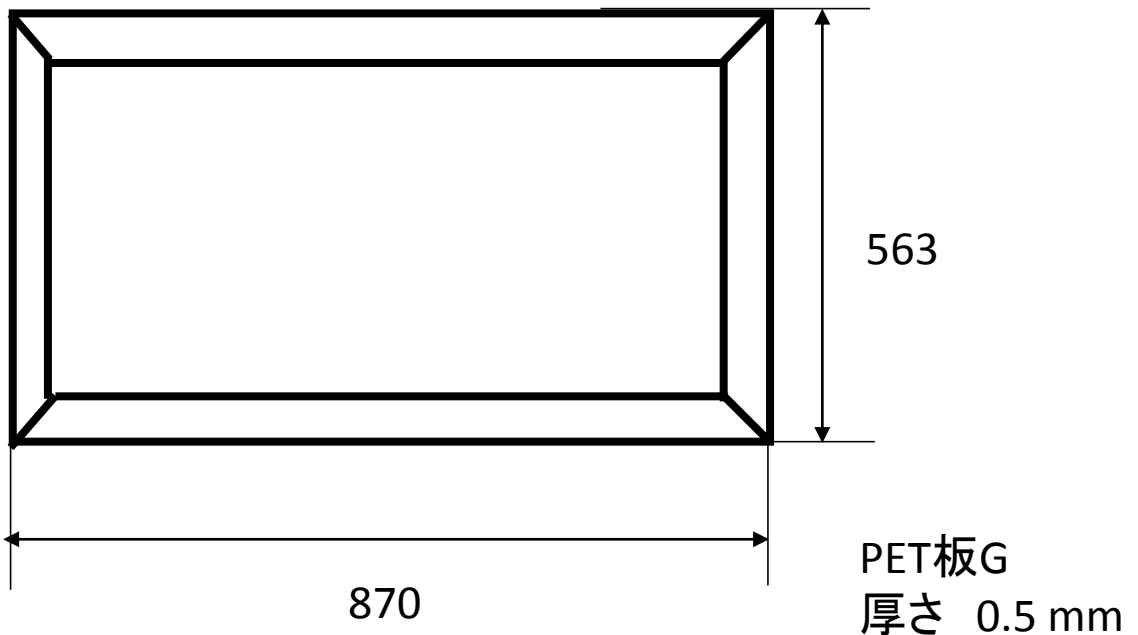
3. 学習用「ついたて」

まず、910 x 1810 x 0.5 mmのPET板Gを3等分して、910 x 603 x 0.5 mmにします。



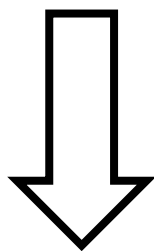
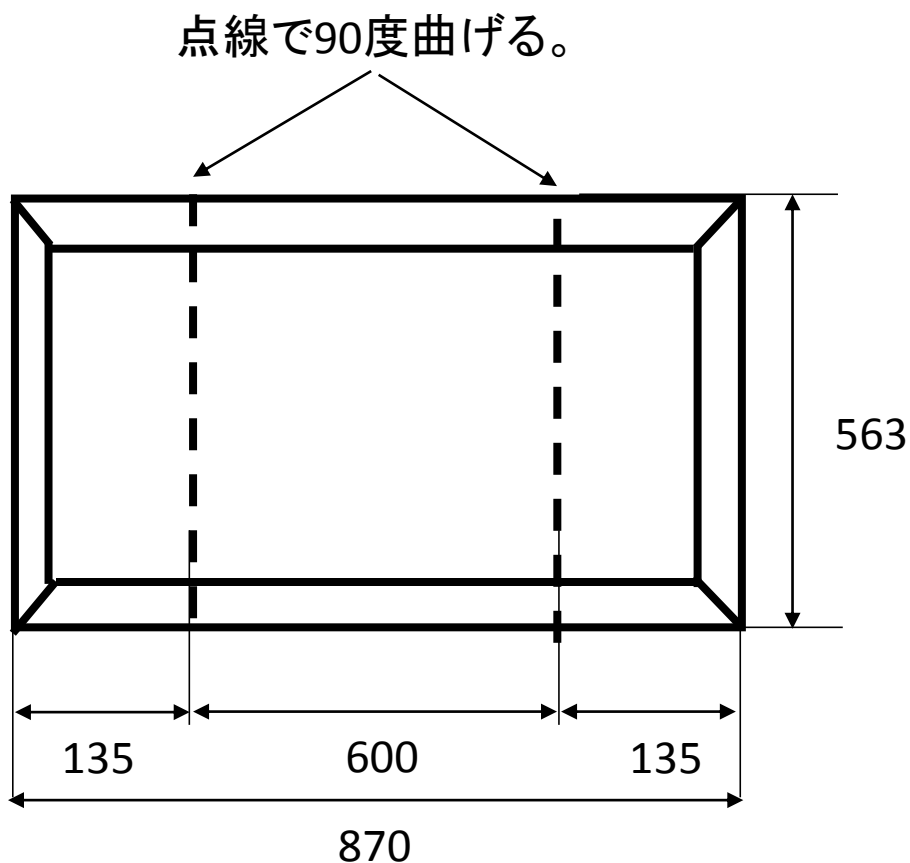
4隅をカットする。
周辺の幅20 mmを同じ
側に折曲げる

②



3. 学習用「ついたて」

③

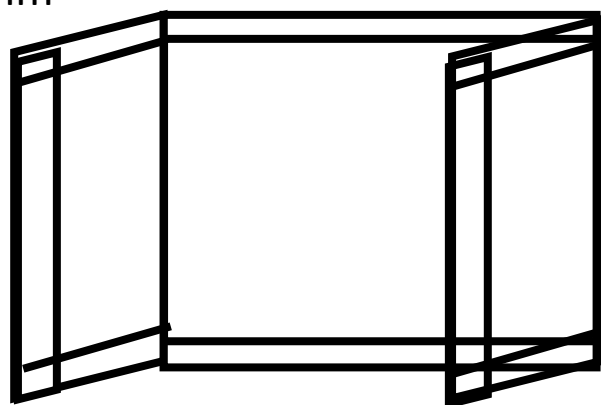


点線で90度曲げる。

④完成図

奥行き
135 mm

幅 600 mm

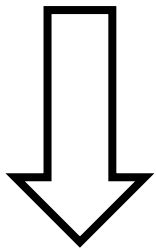
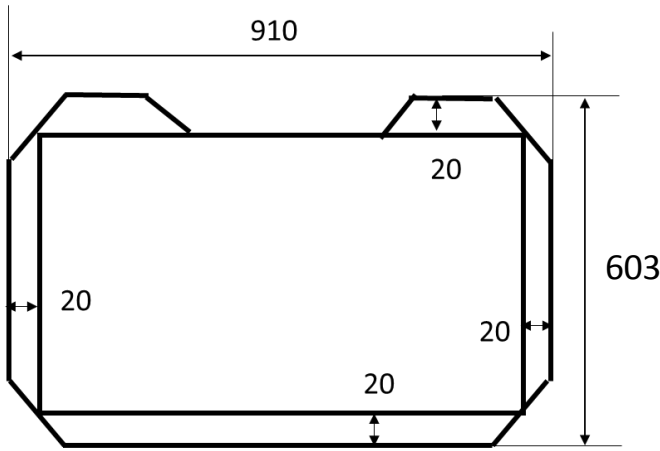


高さ
563 mm

周辺の(幅20mmの)折曲げ部はすべて内側に曲げる。

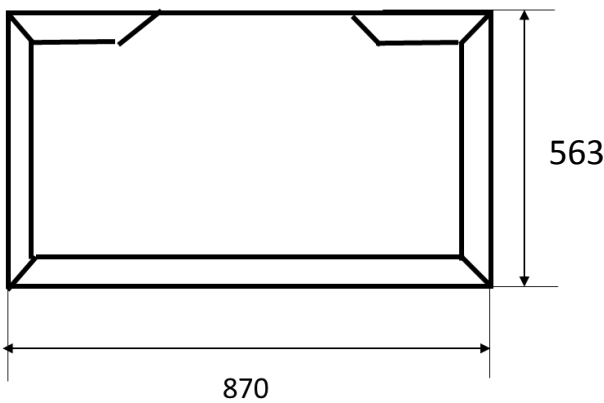
3. 学習用「ついたて」 上部の視認性向上のための改良

①

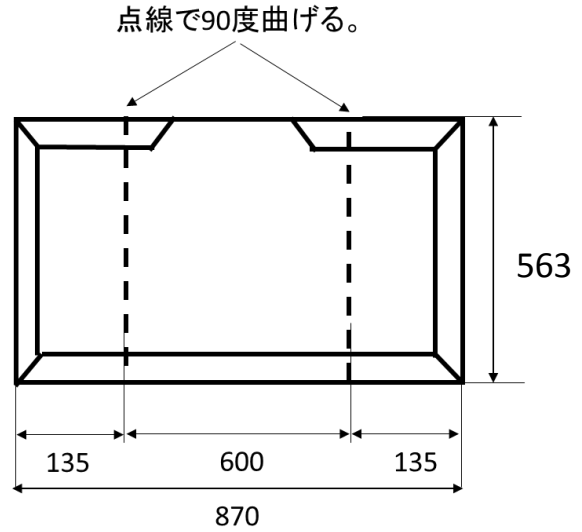


4隅および上部を
カットする。
周辺の幅20 mmを
同じ側に折曲げる

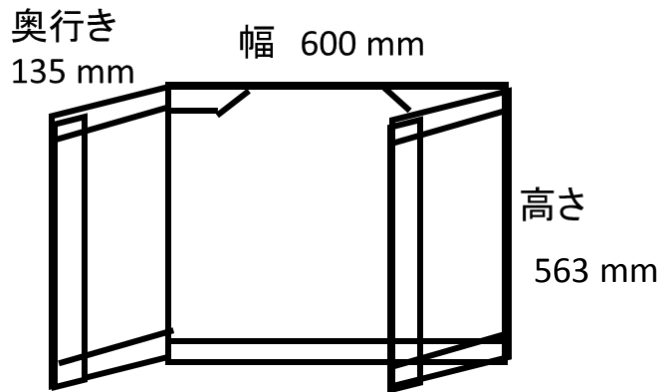
②



③



④完成図



周辺の(幅20mmの)折曲げ部は
すべて内側に曲げる。
上部の折り返しによる視認性の低下を改善できる。

PET板G
厚さ 0.5 mm



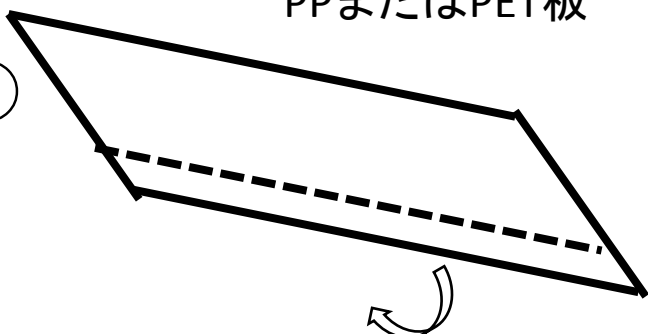
展示中の学習用「ついたて」試作品。

4. (1)フラップ

飛沫防止用「ついたて」フラップの製作

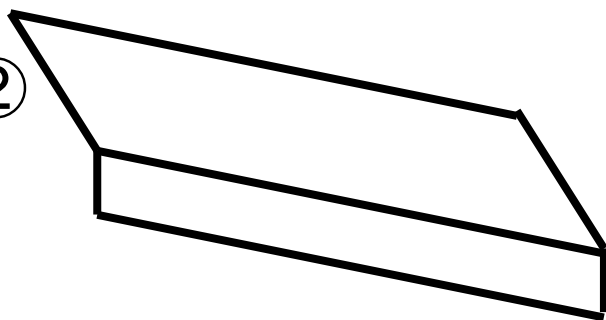
PPまたはPET板

①



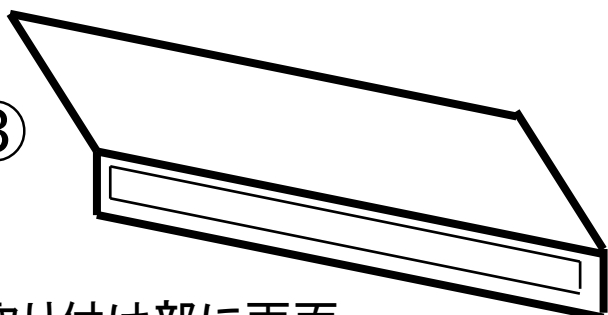
約45度曲げる

②



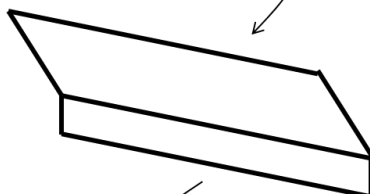
フラップ形状に成形

③

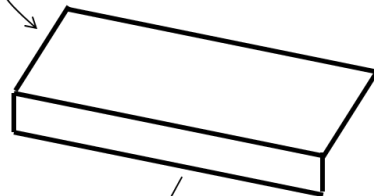


取り付け部に両面テープを貼り付ける。

④

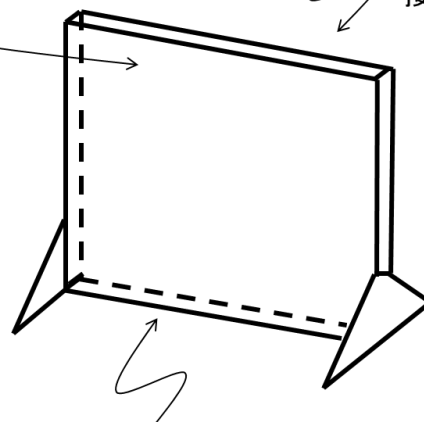


飛沫防止用の「フラップ」



接着

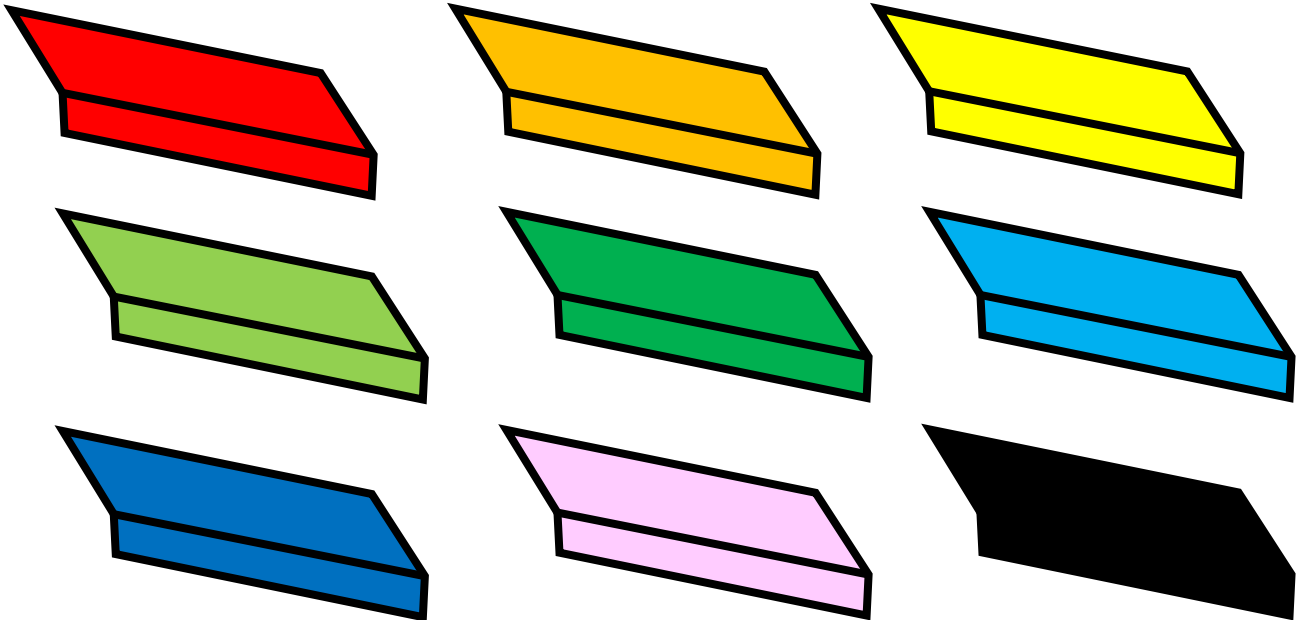
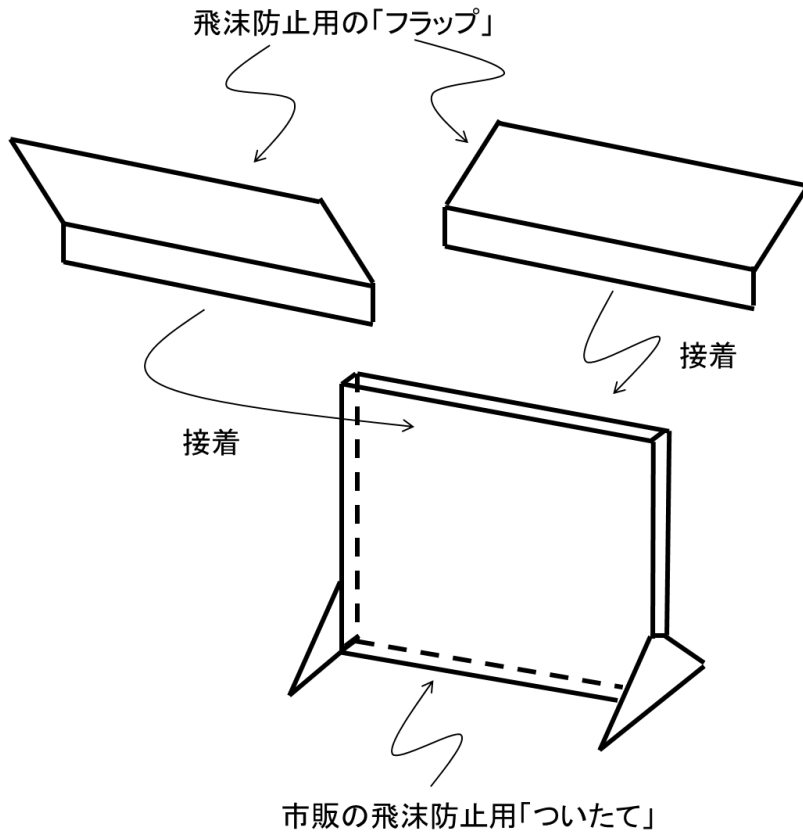
接着



市販の飛沫防止用「ついたて」

背の低いついたての飛沫の防止効果が心配な場合は、飛沫防止用の「フラップ」を取り付けると良いかもしれません。1人で使用するときは「フラップ」を1枚、向かい合って使うときは「フラップ」を2枚取り付けて利用します。

飛沫防止用「ついたて」 フラップの製作



「フラップ」は、飛沫防止効果を高めるために既存の「ついたて」に取り付けて使用します。透明、不透明、ミラーを含めて、さまざまな色のフラップが製作できます。雲、森、山、犬・ネコ等のさまざまな形に加工したものや「フラップ」に絵を描いたりするのも楽しいですね。

5. 「ついたて」の清掃・消毒

使い終わった「ついたて」は、清掃・消毒をお願いします。消毒は消毒用アルコールを吹きかけて自然に乾燥してください。「ついたて」を強くこすると表面に傷がついて透明度が悪くなるので、清掃や消毒の際にはご注意ください。

6. 「ついたて」の廃棄

この「ついたて」は、ペットボトルと同じ素材、PET樹脂製です。ペットボトル以外のPET樹脂製品の回収やリサイクルについてはお住まいの地方自治体にご確認ください。