



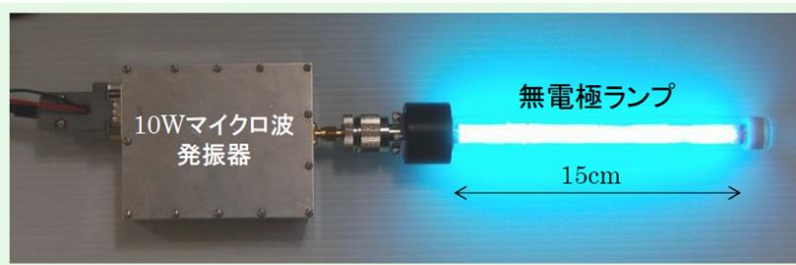
テーマ名	254nm 紫外線発光無電極ランプシステムと低消費電力・長寿命な殺菌消毒システムへの応用
組織名	株式会社プラズマアプリケーションズ
技術分野	ものづくり、環境／有機化学／無機化学、医工連携／ライフサイエンス

概要

開発した紫外線発光無電極ランプは、254nm での強い発光を示し、高効率・小型・長寿命で、殺菌などの用途に利用可能です。マイクロ波放電による発光ですが、マイクロ波の漏えいがほとんどなく、したがって、周辺機器への電磁的な影響もありません。同じくコンパクトな当社の 2.45GHz マイクロ波発振器との組み合わせにより、小型かつ比較的安価で、低消費電力・長寿命な殺菌消毒システムを構成できます。本製品の導入や応用を希望する企業を歓迎します。

簡略図

254nm紫外線発光無電極ランプシステムと低消費電力・長寿命な殺菌消毒システムへの応用



【特徴】

- 1)低電力マイクロ波(5W～10W)でも点灯可能
- 2)短尺(長さ5cm～15cm)でも発光効率が高い
- 3)殺菌効果が高いUV-Cを発光
- 4)マイクロ波漏えいがない
- 5)長寿命

【応用分野】 ※殺菌用途を中心に様々な用途へ利用可能です。

1)医療・介護分野

ベッド・リネンなどの殺菌処理

病室、手術室、救急車やドクターカー等の内部の自動殺菌

2)飲食分野

飲食店内や食卓・調理台・調理器具、食品工場などの殺菌処理



背景

無電極ランプはその名の通り、電極を持たないランプです。電極を持たないため点灯を繰り返しても消耗がなく、寿命が非常に長いことが特長です。

無電極ランプは電磁波電界を内部に形成して発光する放電ランプですが、発光の際に導入される電磁波（マイクロ波）が外部に漏えいする、管長が短い（短尺である）と発光効率が低いなど、様々な課題が残っていました。

本技術は、マイクロ波放電による発光ですが、マイクロ波の漏えいがほとんどなく、したがって、周辺機器への電磁的な影響もありません。同じくコンパクトな当社の2.45GHz マイクロ波発振器との組み合わせにより、小型かつ比較的安価で、低消費電力・長寿命な殺菌消毒システムを構成できます。本製品の導入や応用を希望する企業を歓迎します。

なお、株式会社プラズマアプリケーションズは静岡大学（旧）電子科学研究科 神藤正士名誉教授が立ち上げた大学発ベンチャー企業です。本製品は、東京計器株式会社（本社：東京都大田区）との共同研究により、平成 27 年度、28 年度 NEDO 委託事業の研究成果を製品化したものです。

技術内容

開発した紫外線発光無電極ランプは、管状の金属メッシュ部材を内部に設けるなどの設計により、

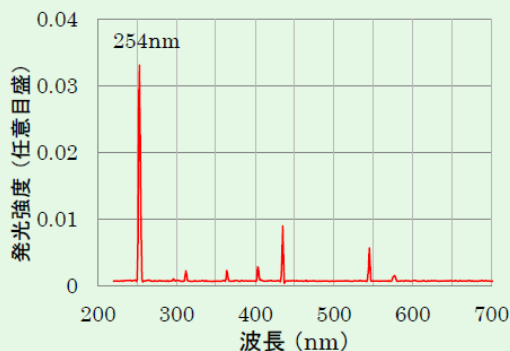
- ・低電力マイクロ波（5W～10W）で点灯
- ・短尺（長さ 5cm～15cm）でも UV-C 発光効率が高い（～200mW/cm）
- ・マイクロ波漏えいがない
- ・ランプにおける無発光部分がない

という特長を実現しています。

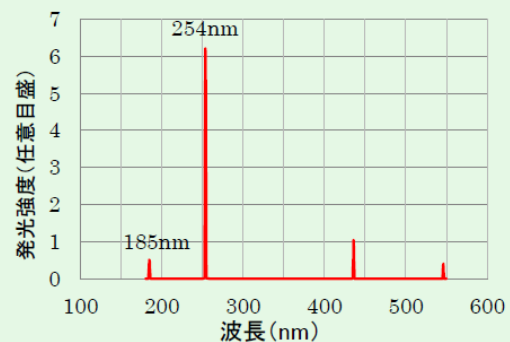
発光スペクトルは以下の通りです。なお、下図に示すようにオゾン発生波長域に発光のあるオゾン発生タイプ（右：185nm がオゾン生成）とオゾン発生のないオゾンレスタイプがあります。

○発光スペクトル（ランプ形状：外径10mm、長さ150mm、マイクロ波入力：10W.）

1) オゾンレスUV-Cランプ



2) オゾン発生UV-Cランプ

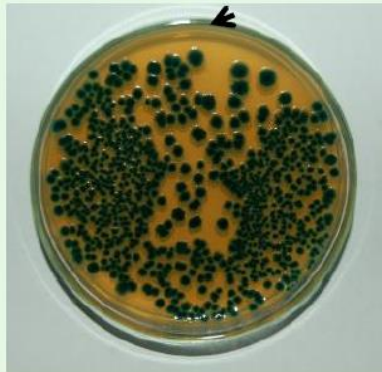




いずれのタイプも高い殺菌性能を示します。

OUV-C(波長 200–280 nm紫外線)の殺菌効果

UV-C無照射のコロニー数:1074



10秒間UV-C照射後のコロニー数:0



寸法などが異なるいくつかの製品があります。

○ 紫外線ランプの種類と特性

ランプ番号	ランプ長 (mm)	ランプ外径 (mm)	*1最大変換効率 (%)	*2UV-C出力 (W)	*2マイクロ波入力 (W)	*2ランプ壁最低温度 (°C)	*2ランプ壁最高温度 (°C)
1	50	10	25	1.25	5	55	50
2	100	10	25	1.75	7	67	50
3	150	10	30	3	10	62	47
4	300	30	30	12	40	80	60

*1 マイクロ波入力に対する変換効率

*2 変換効率が最大時の数値。マイクロ波入力をこれ以上にすると紫外線出力は増大するが、変換効率は漸減する。

○ 紫外線ランプ点灯用マイクロ波部品

品名	仕様
固体マイクロ波発振器	ランプ番号1~3---出力10Wの発振器、電源:AC100V ランプ番号4 ---出力50Wの発振器、電源:AC100V
ACアダプタ	固体マイクロ波発振器駆動用AC/DC変換器
整合素子	2.45GHz用簡易型チューナ
その他	用途により、各種アダプタ、石英管、リフレクタ等を使用



技術・ノウハウの強み(新規性、優位性、有用性)

本技術の特徴は以下の通りです。

- 1) 低電力マイクロ波 (5W~10W) でも点灯可能。
 - 2) 短尺 (長さ 5cm~15cm) でも UV-C 発光効率が高い (~200mW/cm)。
 - 3) 殺菌効果が高い。
- 例) 指標菌 (*Escherichia Coli*: 大腸菌、*Bacillus Subtilis*: 枯草菌) を混ぜた 5L の水を 10 秒間の UV-C 照射で 99.9%以上を殺菌
- 4) マイクロ波漏えいがなく、オゾンレスタイプではオゾン発生がない。
 - 5) 長寿命。

このため、小型軽量で持ち運びが容易であり、狭い箇所・空間まで満遍なく殺菌することができます。医療・介護・飲食などの産業での利用が期待できます。

連携企業のイメージ

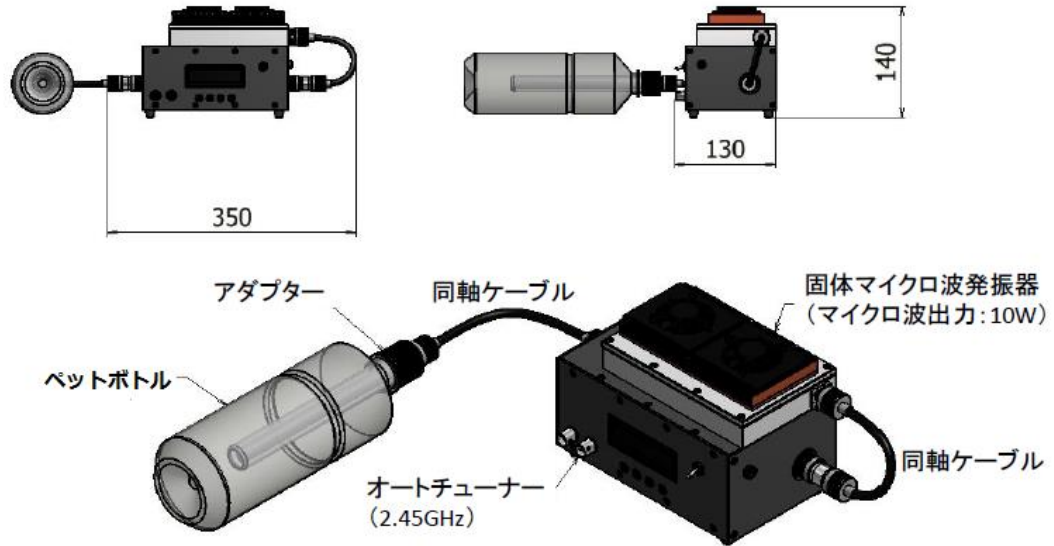
本装置の導入や本技術の応用を希望する企業を歓迎します。例えば下記の企業等と連携可能です。

- 1) 医療・介護に関わる企業・病院・研究機関で、
下記などの用途活用などに関心がある方
 - ・床に吐かれた吐しゃ物やベッド・リネンなどの殺菌処理
 - ・病室、手術室、救急車やドクターカー等の内部の自動殺菌 (本製品を複数、室内・車内に配置し無影状態で点灯することで迅速な室内・車内殺菌が可能)
- 2) 飲食に関わる企業で、下記などの用途活用などに関心がある方
 - ・飲食店内や食卓・調理台・調理器具、食品工場などの殺菌処理
 - ・狭隘空間 (食糧保管庫、便器等) の殺菌
 - ・容器、水や溶液の高速殺菌 (2L ペットボトル溶液で数秒以下)
- 3) その他、本技術を元にした事業展開へ意欲のある企業。

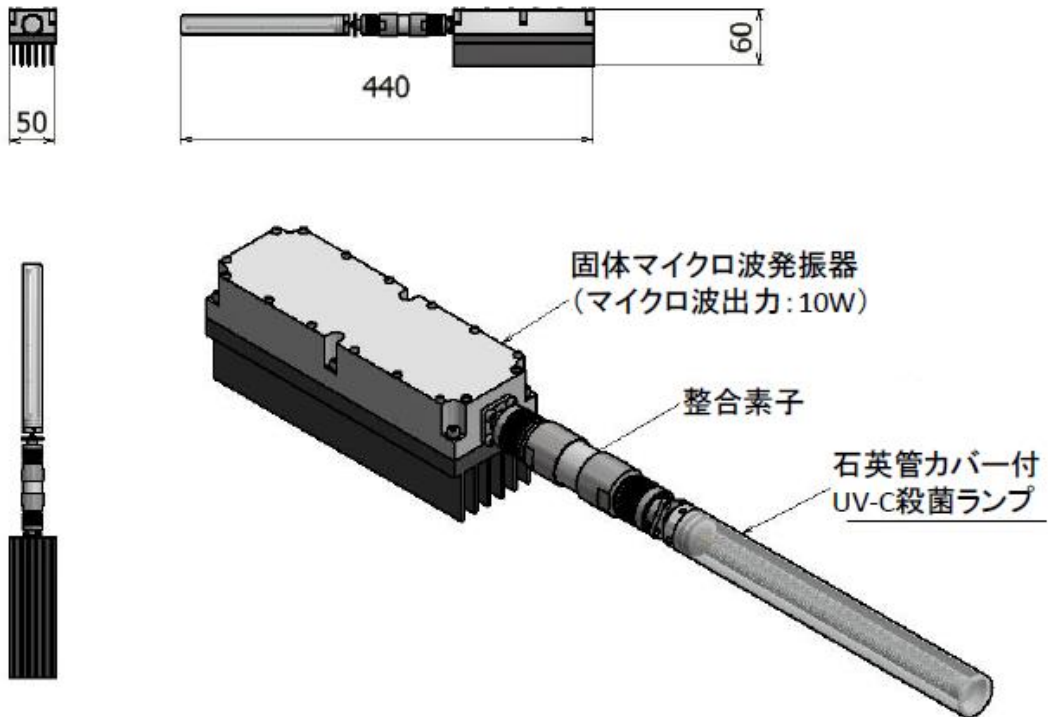


技術・ノウハウの活用シーン(イメージ)

【応用例 1】 ペットボトル等の容器の殺菌システム構成例 (寸法単位: mm)

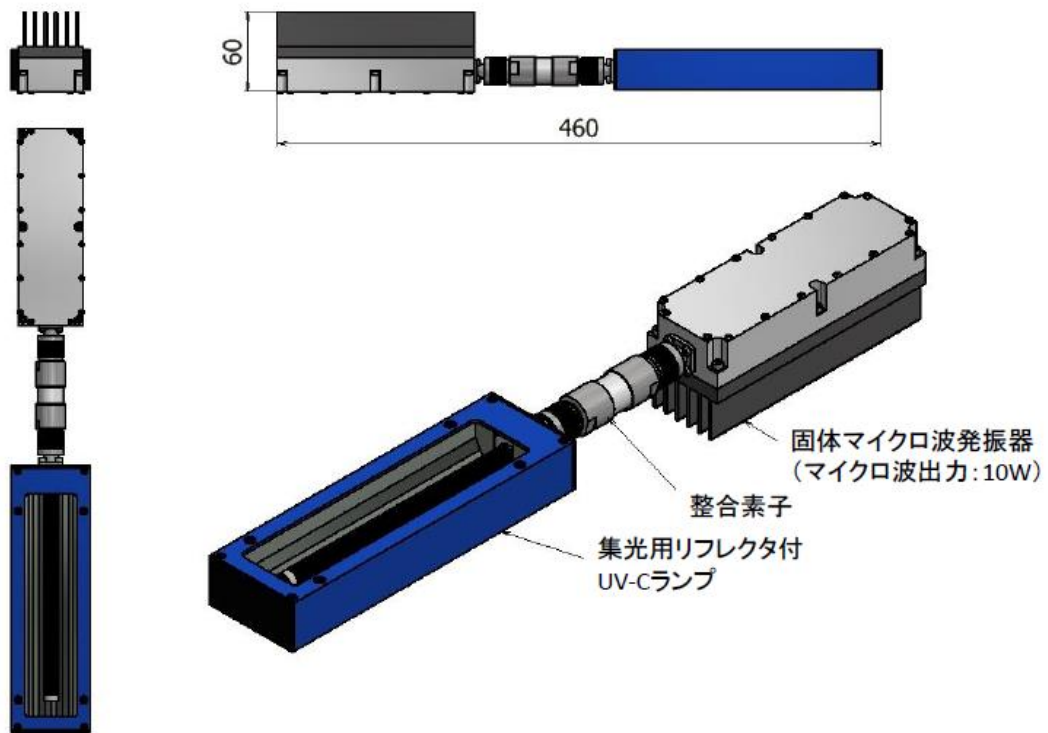


【応用例 2】 可搬型水殺菌装置 (寸法単位: mm)





【応用例 3】 可搬型表面殺菌装置（寸法単位：mm）



本装置を対象物表面から 1cm 浮かしながら、秒速 2.5cm で掃引することにより、UV-C ランプに暴露した対象物表面の大腸菌を 99.9%以上殺菌できます。

技術・ノウハウの活用の流れ

用途に応じた殺菌装置の製作委託も対応可能です。技術の詳細なご説明もいたします。用途についても、お気軽にお問合せくださいませ。

専門用語の解説

【UV-C】

紫外線 C 波です。紫外線のうち、近紫外には UV-A（紫外線 A 波：315～380nm。日光による肌老化の原因）、UV-B（紫外線 B 波：280～315nm。日光による日焼けの原因）、UV-C（紫外線 C 波：200～280nm）があり、UV-C には強い殺菌効果もあります。